

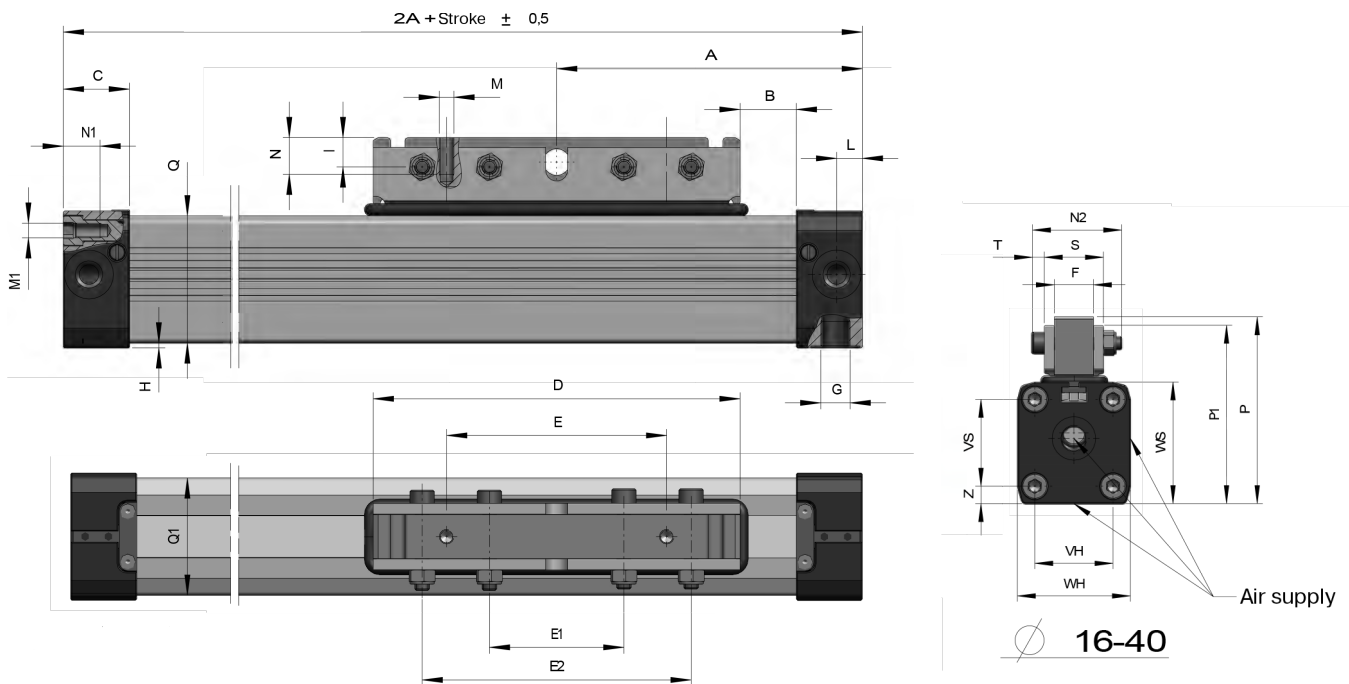
Rodless Cylinder



Rodless Cylinder

page 120

Technical information	
Diameter	Ø16 - Ø25 - Ø32 - Ø40 - Ø50 - Ø63 mm
Stroke	100 - 3300 - 4400 - 5700 mm (1 mm-steps) Ø16 mm (PLK, PLG) Ø16 mm (PL, PLF) Ø25 - Ø63 mm (PL, PLF, PLK, PLG, PLR, PLS)
Medium	Air
Pressure range	0,5 ... 8 bar
Temperature range	-10°C ... +80°C -10°C ... +55°C (PLS) Below 0°C air has to be dried.
Versions	PL, PLF, PLK, PLG, PLR, PLS (pneumatic drives)
Materials	
Tube	Anodized aluminum
Heads	Anodized aluminum
Piston	Anodized aluminum
Seals	Oilproof synthetic material (V < 1m/s (NBR) V > = 1m/s (VITON))



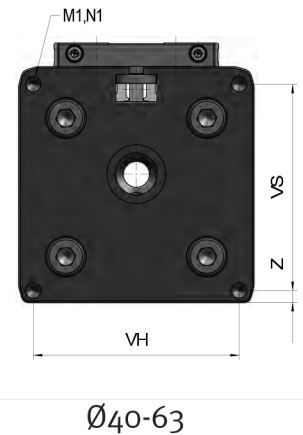
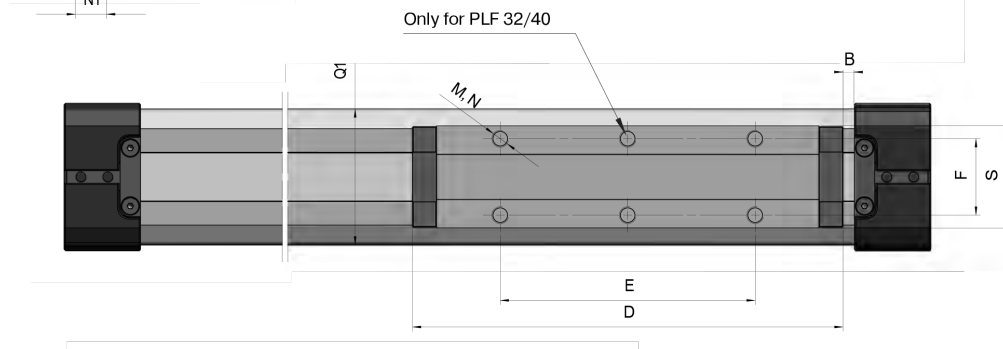
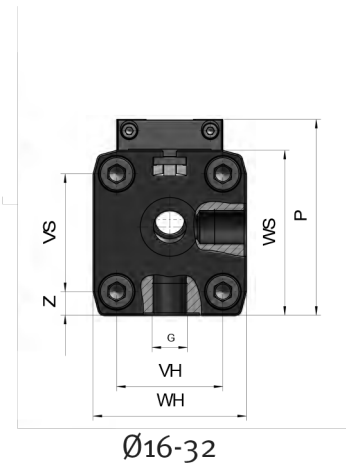
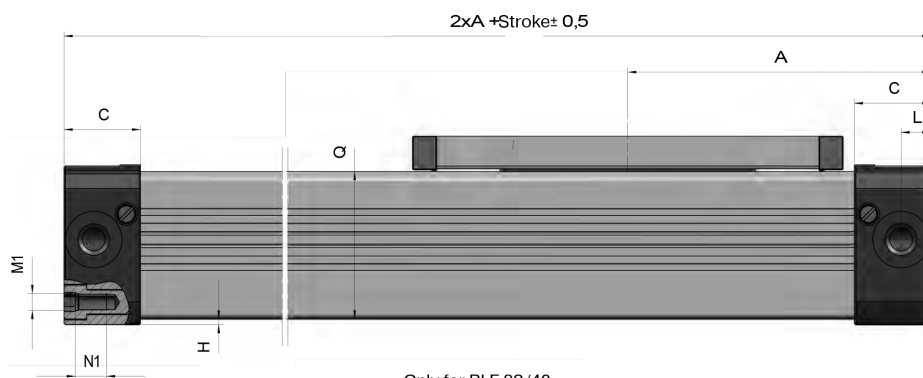
Ø [mm]	A	B	C	D	E	E1	F	G	I	L	M	M1	N1	N2	P-P1
Ø16	65	12	15	76	48	32	10	M5	6	5,5	M4	M3	7	27	43,5 - 42,3
Ø16L	90	37	15	76	48	32	10	M5	6	5,5	M4	M3	7	27	43,5 - 42,3
Ø25	100	17	23	120	80	50	15	G1/8	13	8,5	M5	M5	10	35	66-58
Ø25L	150	67	23	120	80	50	15	G1/8	13	8,5	M5	M5	10	35	66-58
Ø32	125	23	27	150	90	55	18	G1/4	12	10,5	M6	M6	14	41	86-82
Ø32L	200	23	27	300	180	120	18	G1/4	12	10,5	M6	M6	14	41	86-82
Ø40	150	45	30	150	90	55	18	G1/4	12	15	M6	M6	17	41	97-93
Ø40L	250	70	30	300	180	120	18	G1/4	12	15	M6	M6	17	41	97-93

Ø [mm]	P-P1	P1	QxQ1	E2	H	S	T	VH	WH	VS	WS	Z
Ø16	43,5 - 42,3	37,5	24,5x25	64	1	18	4	18	27	18	27	4,5
Ø16L	43,5 - 42,3	37,5	24,5x25	64	1	18	4	18	27	18	27	4,5
Ø25	66-58	53	36x36	100	2	23	5	27	40	27	40	6,5
Ø25L	66-58	53	36x36	100	2	23	5	27	40	27	40	6,5
Ø32	86-82	74	52x51	110	2	27	6	40	52	40	56	8
Ø32L	86-82	74	52x51	240	2	27	6	40	52	40	56	8
Ø40	97-93	85	58,5x59	110	7	28	6	54	72	54	69	9
Ø40L	97-93	85	58,5x59	240	7	28	6	54	72	54	69	9



PLF

page 122

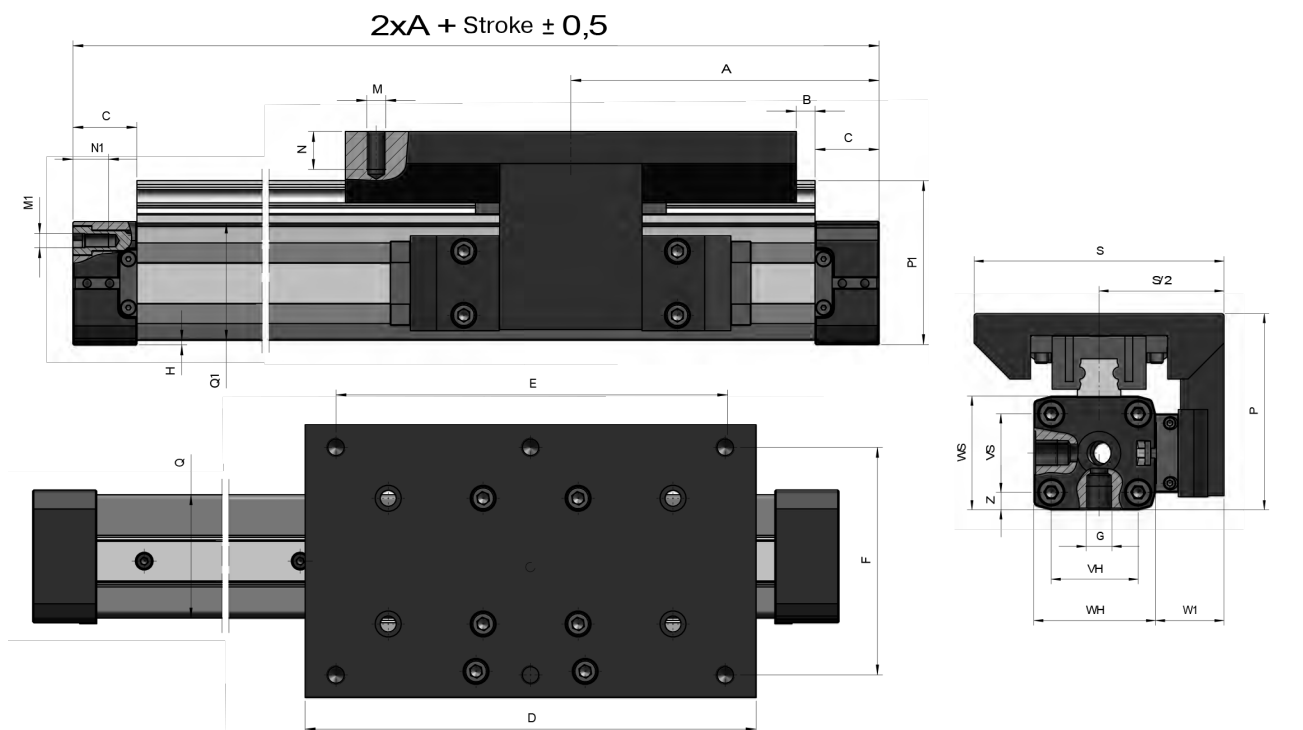
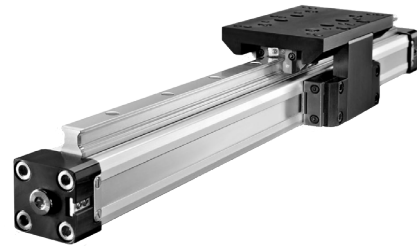


Ø [mm]	A	B	C	D	E	F	G	H	L	M	M1
Ø16	65	15,5	15	69	36	16,5	M5	1	5,5	M4	M3
Ø25	100	21	23	111	65	25	G1/8	2	8,5	M5	M5
Ø32	125	22	27	152	90	27	G1/4	2	10,5	M6	M6
Ø40	150	44	30	152	90	27	G1/4	6,8	15	M6	M6
Ø50	175	42	33	200	110	27	G1/4	0,5	11,7	M6	M6
Ø63	215	47,5	50	235	155	36	G3/8	1,5	25	M8	M8

Ø [mm]	N	N1	P	QxQ1	S	VS	VH	WS	WH	Z
Ø16	7	7	36,5	24,5x25	22	18	18	27	27	4,5
Ø25	10	12	52,5	36x36	33	27	27	40	40	6,5
Ø32	7	14	66,5	52x51	36	40	36	56	52	8
Ø40	10	17	80	58,5x59	36,4	54	54	69	72	9
Ø50	6	18	88	77x78	56	70	70	80	80	4
Ø63	15	18	123	102x102	50	78	78	106	106	14,5



PLK



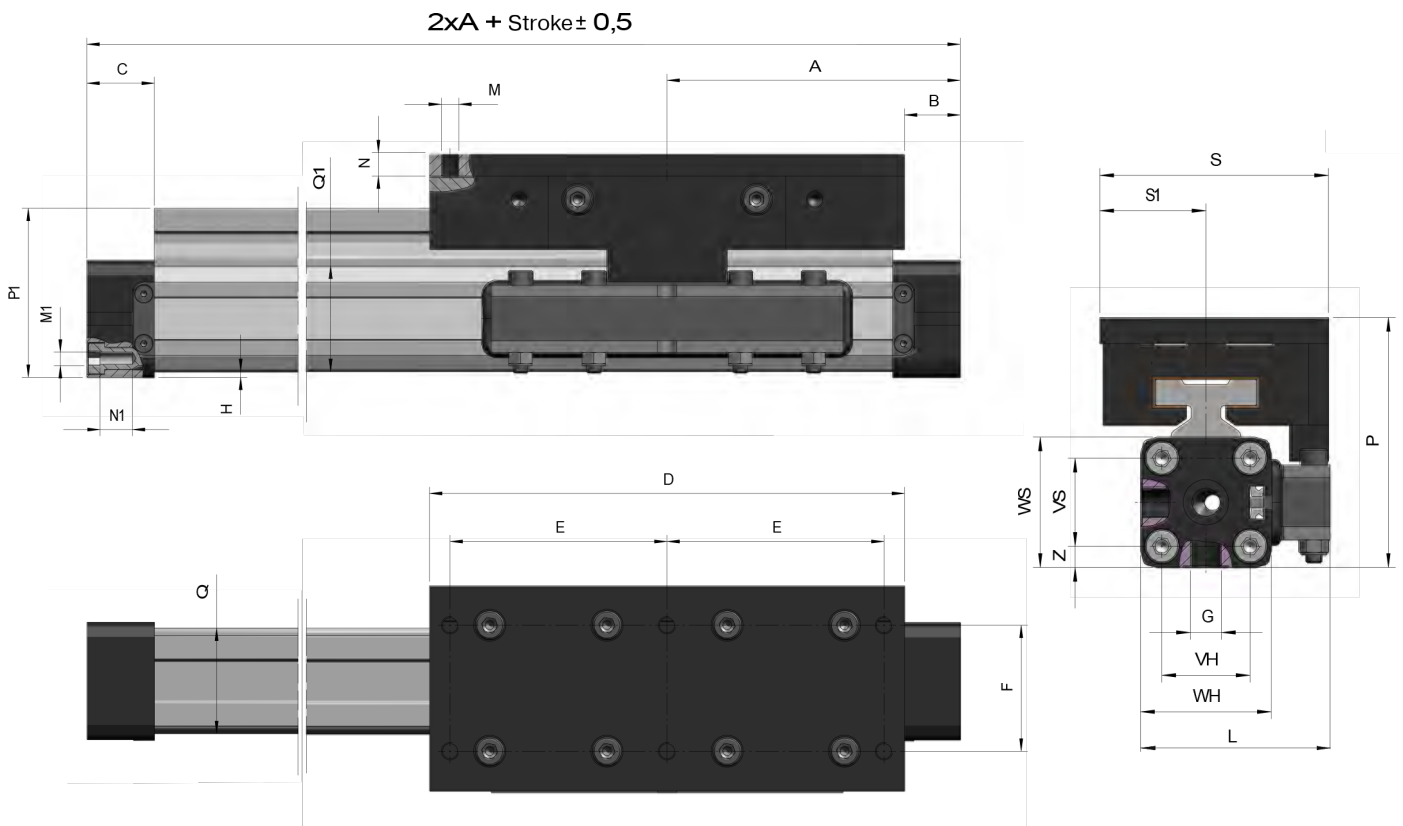
Ø [mm]	A	B	C	D	E	F	G	H	M	N	M1	N1
Ø16	65	5	15	90	70	36	M5	1	M4	10	M3	7
Ø25	100	4,5	23	145	125	64	G1/8	2	M6	12	M5	10
Ø32	125	3	27	190	164	96	G1/4	2	M8	13	M6	14
Ø40	150	25	30	190	164	96	G1/4	7	M8	18	M6	17
Ø50	175	34,5	33	215	180	110	G1/4	1	M8	20	M6	18
Ø63	215	57,5	50	215	180	140	G3/8	2	M8	20	M8	18

Ø [mm]	P	P1	QxQ1	S	S2	VH	VS	WH	WS	W1	Z
Ø16	48,9	34	24,5x25	63	31,5	18	18	27	27	18	4,5
Ø25	73	52,3	36x36	80	40	27	27	40	40	20	6,5
Ø32	90	69,3	48x52	115	57,5	40	36	56	52	30,5	8
Ø40	105	84,3	58x58	115	57,5	54	54	69	72	24,5	9
Ø50	130	102,3	77x78	130	65	70	70	80	80	28,5	5
Ø63	155	128,3	102x102	170	85	78	78	106	106	31,5	14



PLG

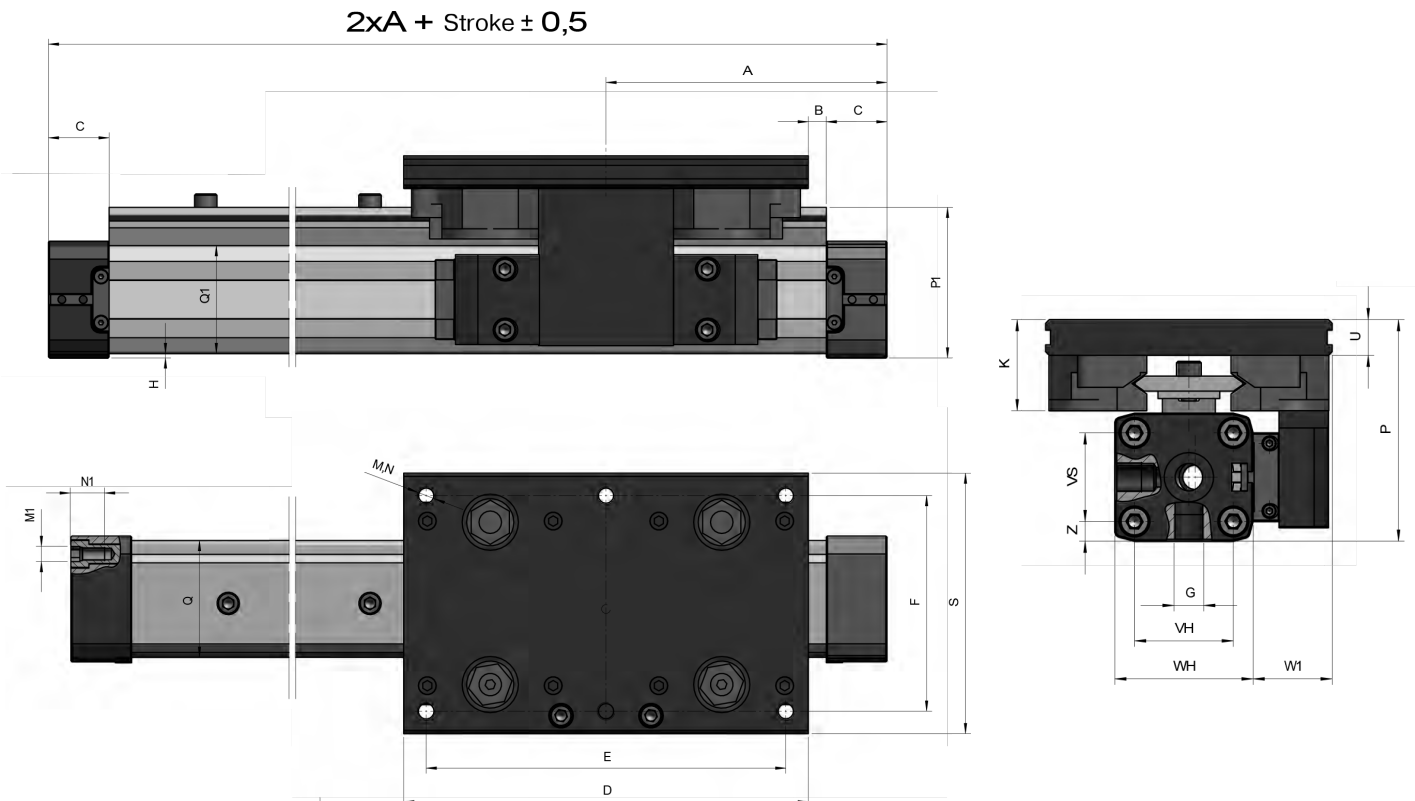
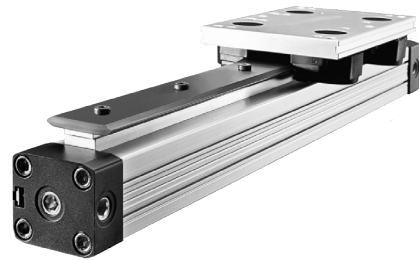
page 124



Ø [mm]	A	C	D	E	F	G	H	L	M	N	M1	N1	P	QxQ1	S	S1	VH	VS	WH	WS	Z
Ø 16	65	15	90	20	36	M5	1,5	42,3	M4	10	M3	7	48,5	24,5x25	63	31,5	18	18	27	27	4,5
Ø 25	100	23	162	74	53	G1/8	2	59,5	M6	8	M5	10	76	36x36	70	32,5	27	27	40	40	6,5
Ø 32	125	27	162	74	53	G1/4	2	82	M6	8	M6	14	88,5	52x48	70	32,5	40	36	52	52	8
Ø 40	150	30	162	74	53	G1/4	7	93	M6	8	M6	17	103	58x58	70	32,5	54	54	69	72	9



PLR



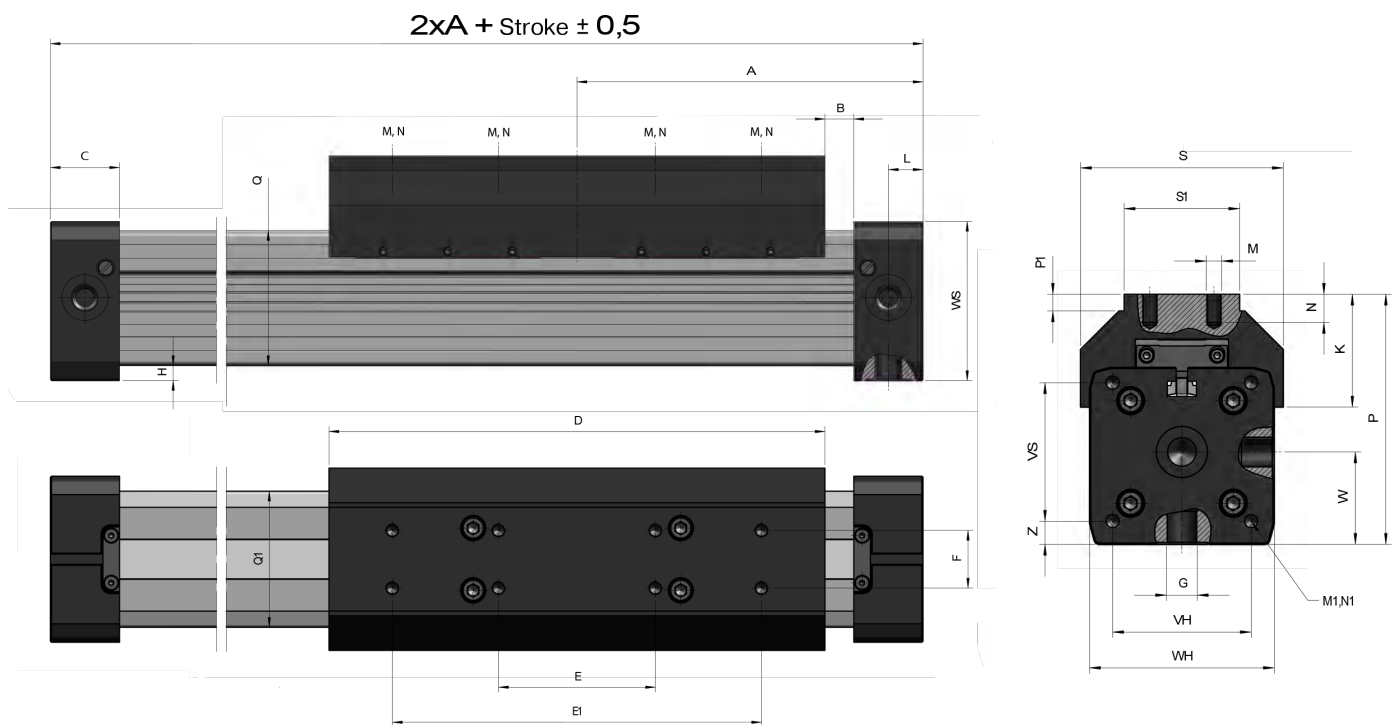
Ø [mm]	A	B	C	D	E	F	G	H	K	M	N	M1
Ø 25	100	9,5	23	135	120	65	G1/8	2	29,5	M6	11	M5
Ø 32	125	8	27	180	160	96	G1/4	2	37	M8	14,5	M6
Ø 40	150	0	30	240	216	115	G1/4	6,75	39	M8	16,5	M6
Ø 50	175	22	33	240	216	115	G1/4	1	39	M8	16,5	M6

Ø [mm]	N1	P	P1	QxQ1	S	U	VH	VS	WH	W1	Z
Ø 25	10	73,5	50,5	36x36	80	11	27	27	40	22	6,5
Ø 32	14	90	64,5	52x48	116	14,5	40	36	56	32	8
Ø 40	17	108,5	84	58,5x59	135	16,5	54	54	69	34,5	9
Ø 50	18	122	97,5	77x78	135	16,5	70	70	80	31	5



PLS

page 126



Ø [mm]	A	B	C	D	E	E1	F	G	H	K	L	M	N
Ø 32	125	22	27	152	60	120	25	G1/4	2	42,5	10,5	M5	10
Ø 40	150	12,5	30	215	68	160	25	G1/4	7	44	15	M8	10
Ø 50	175	17,5	33	250	84	190	25	G1/4	0,5	48,5	11,7	M8	10
Ø 63	215	6,5	55	320	120	240	25	G3/8	1,5	56	25	M8	14

Ø [mm]	M1	N1	P	P1	QxQ1	S	S1	VH	VS	W	WH	WS	Z
Ø 32	M6	14	81,5	6,5	52x51	66	40	36	40	30	52	56	8
Ø 40	M6	17	97,5	6,5	58,5x59	79	45	54	54	36	72	69	9
Ø 50	M6	18	110	6,5	77x78	92	50	70	70	43,5	80	80	4
Ø 63	M8	18	137	5	102x102	116	50	78	78	62,5	106	106	14,5

